

Filter Technology

Punktfilter



Punktfilter

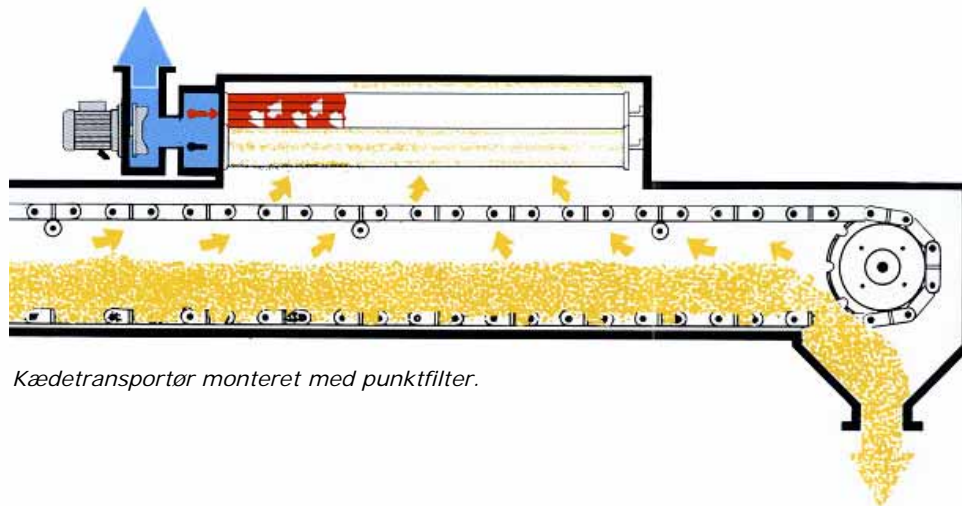
Virkemåde

Simatek punktfilter er et miniature posefilter, konstrueret til at eliminere støvudslip fra maskiner og beholdere, hvor der arbejdes med støvfylde produkter.

Simatek punktfilter fjerner en mindre luftmængde fra den helt eller delvis lukkede arbejdsmaskine. Herved skabes der et svagt undertryk, som forhindrer støvpartikler i at undvige gennem utætheder eller åbninger.

Den påbyggede ventilator suger luften gennem filterdelen, som er monteret direkte på maskinen.

Støvet udskilles på filterposernes yderside og falder tilbage i produktstrømmen, når det automatiske rensesystem blæser filterposerne rene.



Kædetransportør monteret med punktfilter.

Fordele

Simatek punktfilter er et yderst relevant alternativ til traditionel centralaspiration og indebærer en række fordele:

1. Støvet, som udskilles i filteret, ledes løbende tilbage til produktstrømmen, hvorved sammenblanding af forskellige støvtyper undgås.
2. Simatek punktfilter afleverer den rensede luft der, hvor luften blev fjernet. Der opstår således ikke trykforskelle mellem produktionslokalerne.
3. Luftmængden tilpasses automatisk af den påbyggede ventilator, alt efter hvor utæt eller åben den tilsluttede maskine er.
4. Den store sugeåbning medfører en særdeles lav anstrømningshastighed, hvorved turbulens og støvcirkulation minimeres.
5. I tilfælde af brand i en maskine med påbygget punktfilter, vil filteret ikke virke som forbindelsesled til andre maskiner.
6. Simatek punktfiltre er lige så velegnede til udbygning af eksisterende centralaspirationsanlæg, som til opbygning af komplette anlæg, udelukkende baseret på punktfiltre.
7. Med Simatek punktfiltre er udvidelser problemløse. Nye maskiner, som kræver støvaspiration, forsynes med eget punktfilter, hvorved indgreb i eksisterende aspirationsystemer undgås.

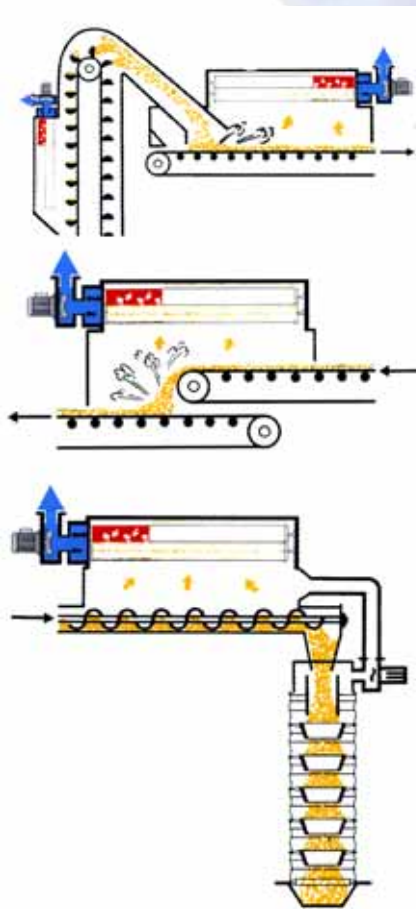
Udformning

Simatek punktfilter kendetegnes ved et enkelt og funktionelt design.

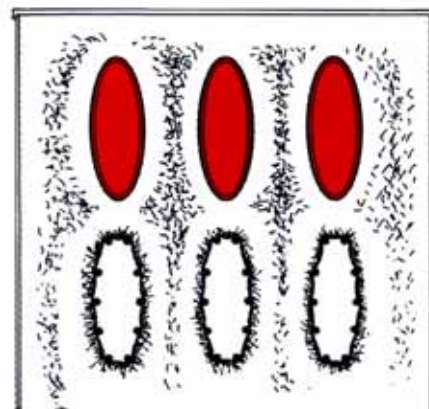
Det lave, slanke design gør montage på transportører og kopløbere meget enkel.

Filterposerne trykluftrensnes automatisk, og skift af filterposer foretages let gennem den store inspektionsdør.

Simatek punktfilter leveres også uden påbygget ventilator, for tilslutning til en større, central ventilator.



Kontinuerlig rensning under drift



Designet sikrer et stort tværsnit mellem poserne.



Automatisk trykluftrensning af filterposer via en elektronisk styring med indstillelig puls- og pausetid.

Tætningsklasse IP 65.

Energibesparende

Simatek punktfilter med påbygget ventilator kører kun, når den tilsluttede maskine er i drift. Herved opnås energibesparelser, forenklet styring af afsugningssystemet og længere levetid for filterposerne.



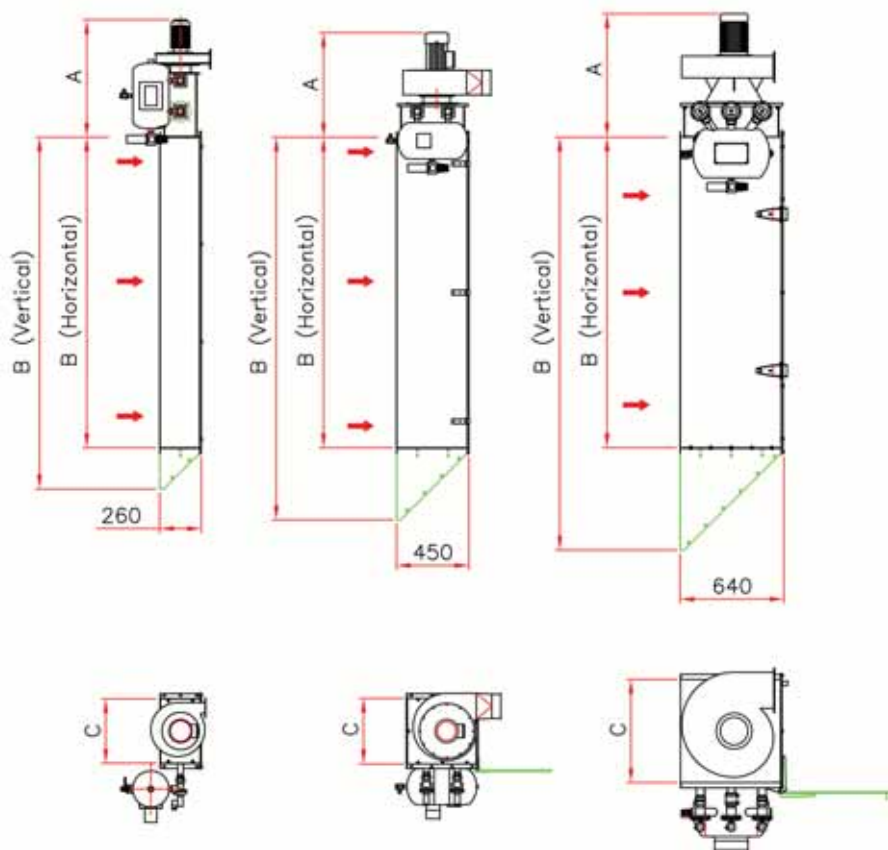
Simatek punktfiltre								Dimensioner mm			
Leveres i følgende udførelser:											
- 2 mm galv. plade - 2 mm rustfrit stål - 2 mm galv. plade, pulverlakeret											
Filter type	Antal poser stk.	Pose-længde dm	Filter-flade m ²	Trykluft-forbrug NI/(min.*))	Vægt u/ventilator kg	Vægt m/ventilator kg	A	B Vertikalt indløb	B Horizontalt indløb	C	
JM 3/14	3	14	1,5	15-30	55	70	725	1644	1414	396	
JM 6/14	6	14	2,9	30-60	80	95	640	1834	1414	406	
JM 6/19	6	19	4,0	30-60	95	125	650	2334	1914	406	
JM 6/24	6	24	5,1	30-60	110	155	700	3024	2414	406	
JM 15/14	15	14	7,4	75-150	150	195	700	2024	1414	646	
JM 15/19	15	19	10,0	75-150	175	225	760	2524	1914	646	
JM 15/24	15	24	12,5	75-150	200	270	790	3024	2414	646	

*) Ca.-angivelse, afhængig af støvtype og belastning (Trykluftkvalitet iht. ISO 8573 klasse 3)

090107

Ventilator for type	Kapacitet m ³ /h	Motor kW	Udførelse
3/14	480	0,37	St. 37, malet
6/14	1000	0,75	Galv. plade
6/19	1400	1,1	St. 37, malet
6/24	1700	1,5	St. 37, malet
15/14	1700	1,5	St. 37, malet
15/19	2500	2,2	St. 37, malet
15/24	3000	2,2	St. 37 / Rustfrit stål

090107



Simatek After-Sales Service

- Supervision ved opstart og indkøring
- Originale Simatek reservedele
- After-Sales service og vedligeholdelse

Simatek After-Sales Service:

Tlf. nr.: +45 5884 1596

E-mail: after-sales@simatek.dk

24 timers vagt: +45 4046 7525