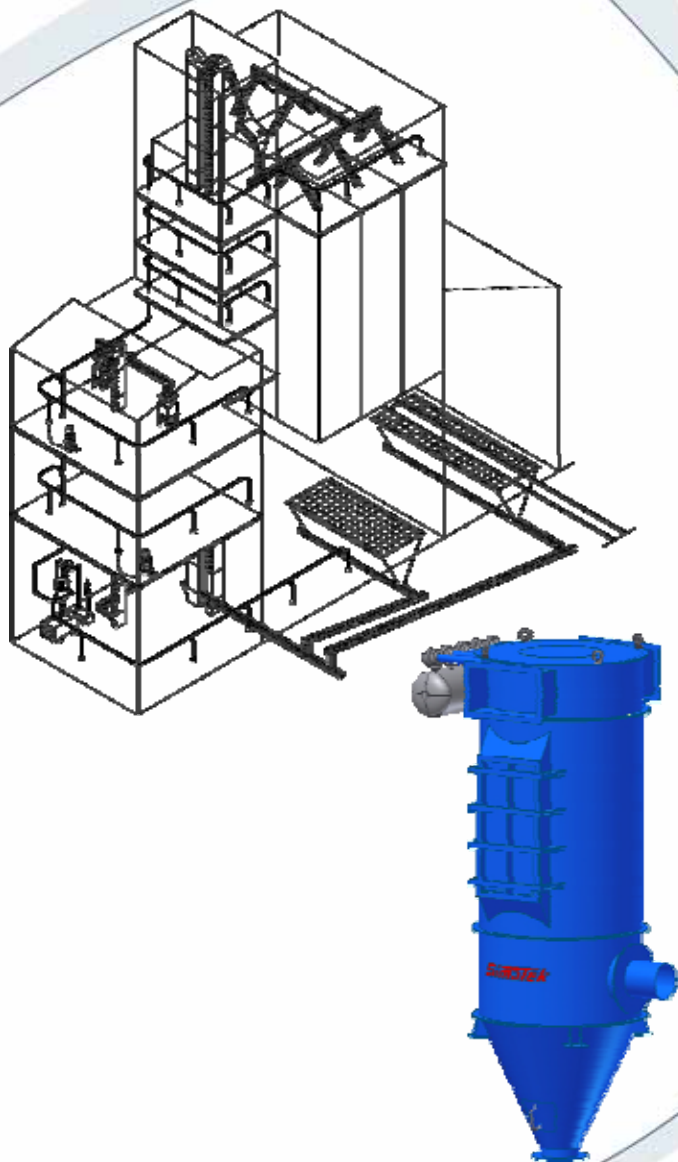


# Filter Technology

Технология фильтрации  
SimVac  
Центральное вакуумное очистное устройство



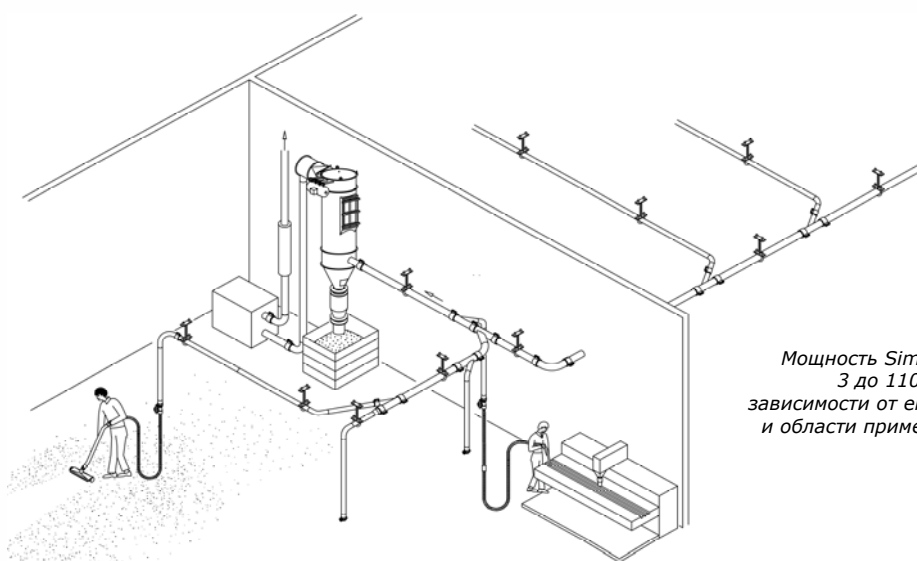
# SimVac

## Центральное вакуумное очистное устройство

Общий рост спроса на защиту окружающей среды в помещениях и директива АТЕХ 94/9 обращает внимание на эффективную очистку рабочих зон и машинного оборудования.

Пыльная среда может причинить физический дискомфорт и вызвать болезни персонала, вследствие чего будут потеряны рабочие дни; пыль также оказывает негативное влияние на машинное оборудование и здания.

SimVac является эффективным методом сбора пыли и окупаемой инвестицией, благодаря которой можно сэкономить рабочие часы и повысить мотивацию работников убирать рабочую зону; пыль не перемещается с одного места на другое, но устраняется раз и навсегда.



*Мощность SimVac от  
3 до 110 kW, в  
зависимости от емкости  
и области применения*

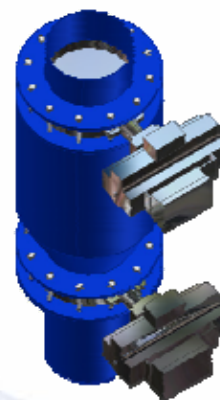
Количество и размещение соединений со стационарной системой трубопровода определяется в зависимости от области применения. Постоянно высокий вакуум и совмещенная работа точек всасывания облегчает использование длинных всасывающих шлангов и крупных мундштуков.

Посредством закрытой системы трубопровода пыльный воздух удаляется из рабочей зоны и переносится в центральный блок. Здесь происходит сбор частиц и их отделение в фильтр с импульсной очисткой Simatek.

Благодаря широкому ассортименту продуктов и стандартизированной системе трубопровода SimVac можно без затруднений приспособить к фактическим нуждам.

Центральное вакуумное очистное устройство обычно состоит из:

- Фильтра с импульсной очисткой с автоматической очисткой мешочков фильтра
- Контрольного фильтра для защиты вакуумного насоса
- Вакуумного насоса и вакуумного клапана
- Откидного клапана или устойчивого к вакууму бункера для уловленной пыли
- Системы трубопровода и всасывающего оборудования
- Панели электроавтоматики с выходом для наружного запуска/остановки



*Пневматический  
двойной  
откидной  
клапан*

## Размеры

Для каждой отдельной области применения размеры SimVac определяются в соответствии с фактически применяемыми требованиями. Постоянно высокий вакуум позволяет разгрузить несколько сотен метров системы трубопровода, обеспечить сбор и транспортировку даже самых тяжелых частиц.



*Аппаратная, Китай*

## Области применения

- Цемент
- Пластик
- Зерно
- Сахар
- Медицинские принадлежности
- Известь
- Злаки
- Корма
- Стекло
- Бумага
- Химические продукты
- Теплоэлектроцентрали

## Степень очистки

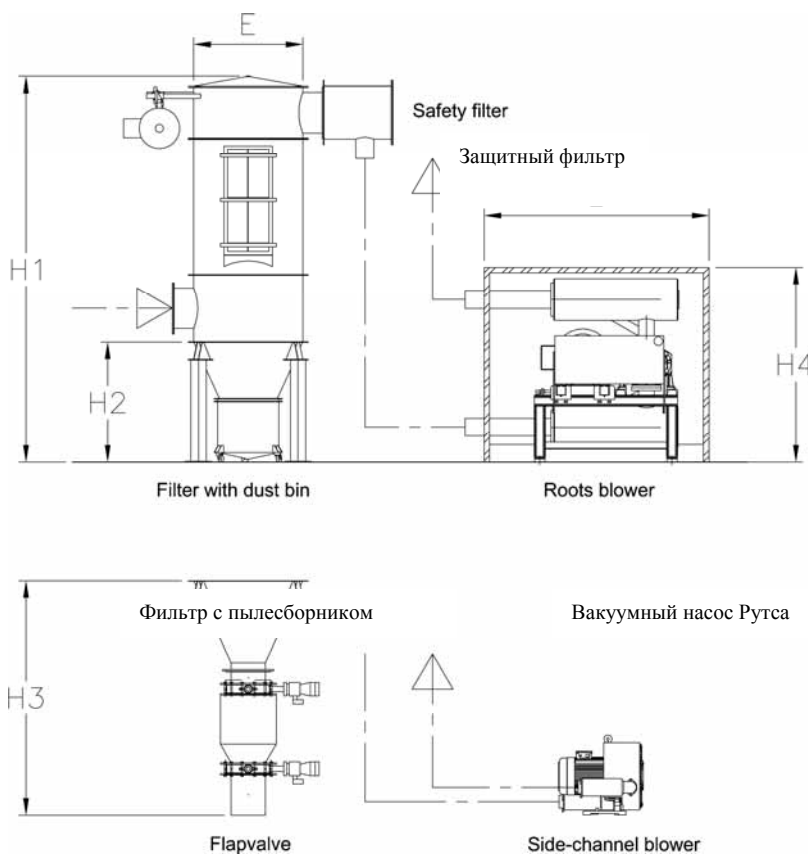
Воздушный поток очищается до степени, соответствующей самым строгим регламентам охраны окружающей среды, собранное вещество удаляется непосредственно в пылесборник, силосное хранилище, контейнер или мешки для опорожнения отдельных интервалов.

## Особенности SimVac

1. Чистая рабочая среда
2. Меньший износ оборудования
3. Нет необходимости опорожнять обычные мешки
4. Необходимая мощность всасывания
5. Быстрая и эффективная очистка
6. Меньше шума и вибраций
7. В рабочей зоне нет шума двигателей
8. Минимальный контакт человека с отходами
9. Повторная обработка собранного продукта
10. Одновременно работающие точки всасывания
11. Отсутствие рециркуляции пыльного воздуха
12. Гигиеничные условия и легкое управление
13. Ограничение риска пожаров и взрывов
14. Запуск системы с любой точки всасывания
15. Стандартные компоненты облегчают расширение системы



*Производство резины . Турция — 10 точек*



Откидной клапан

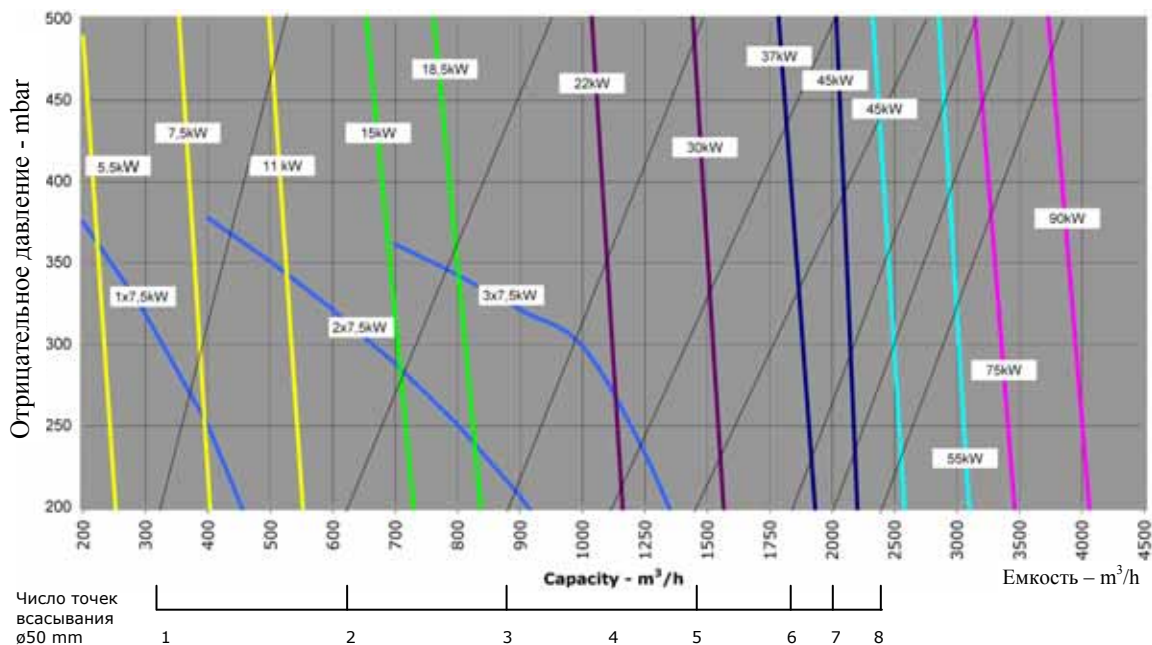
Открыто-вихревой насос

Размеры, mm

	E	H1	H2	H3	H4	L
<b>JM 7/15-17 4T</b>	Ø600	3048	644	1501	1150	1260
<b>JM 10/15-17 4T</b>	Ø800	3265	885	1715	1440	1650
<b>JM 14/15-17 4T</b>	Ø960	3437	1207	2037	1700	2000
<b>JM 21/20-17 4T</b>	Ø1100	4087	1271	2101	1700	2000
<b>JM 32/20-17 4T</b>	Ø1300	3801	1391	2251	2400	2600

100819

## Выбор насоса:



## Отдел по продажам запчастей

- Контроль и ввод в эксплуатацию
- Оригинальные запасные части от Simatek
- Техническое обслуживание и ремонт

Отдел по продажам запчастей:

Tel. No. +45 5884 1596  
E-mail: after-sales@simatek.dk

**Горячая линия круглосуточно:  
+45 4046 7525**