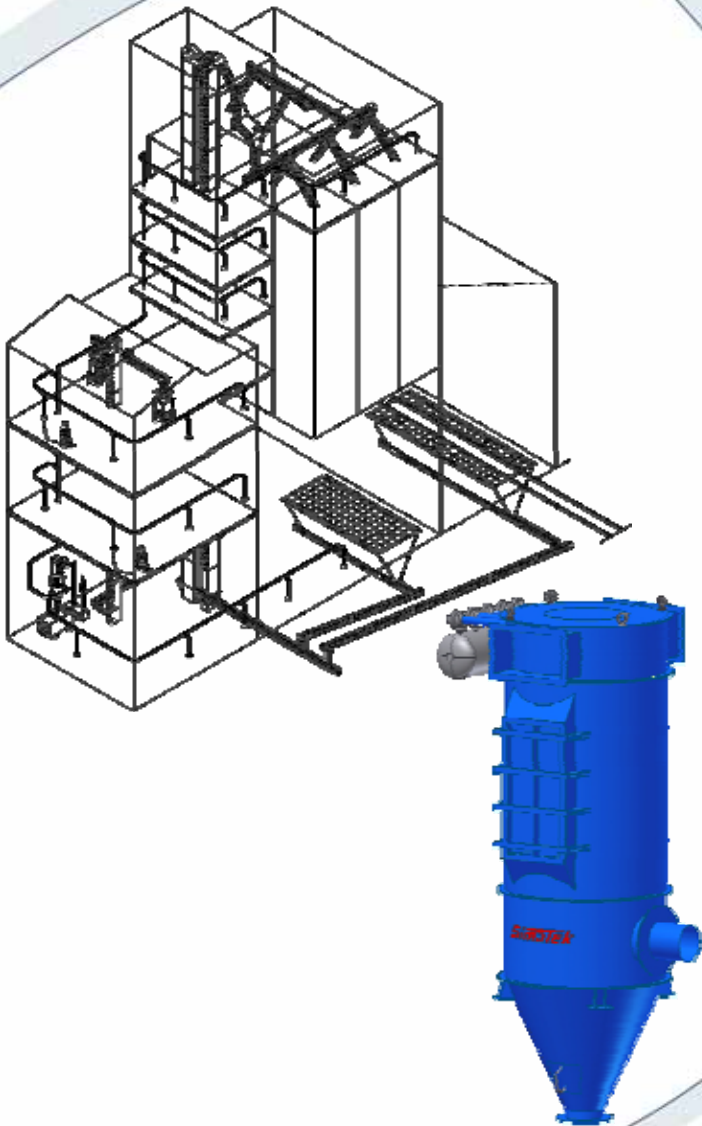


Filter Technology

SimVac
Centralt støvsugeanlæg



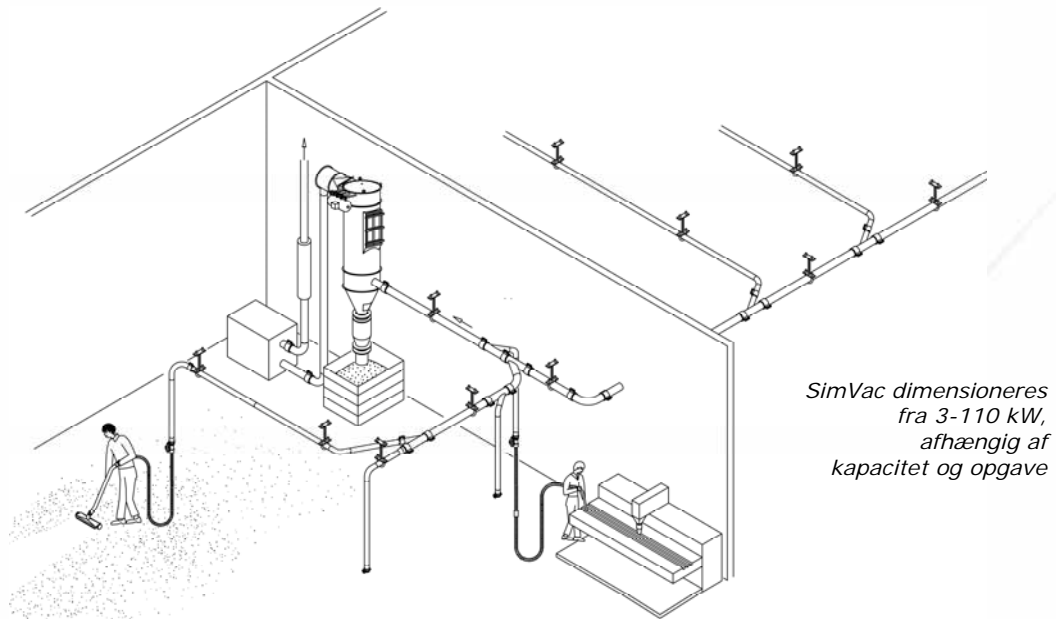
SimVac

Centralt støvsugeanlæg

Stigende krav til det interne miljø og ATEX Direktivet 94/9 har sat fokus på renholdelse af produktionslokaler og maskinudstyr.

Et støvforurenat miljø kan være årsag til fysisk ubehag og dermed sygedage blandt de ansatte, ligesom støv har en skadelig indvirkning på maskiner og bygninger.

Investering i et SimVac centralt støvsugeanlæg er en effektiv løsning, der sparer arbejdstimer og øger motivationen til at gøre rent; der skal ikke flyttes på støvet flere gange.



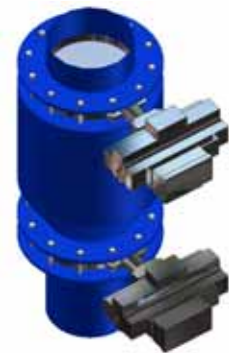
Antal og placering af tilkoblingssteder for sugestyr på det fastmonterede rørsystem aftales individuelt. Flere sugesteder kan anvendes samtidig, og et konstant højt vakuum gør det muligt at anvende såvel lange sugeslanger som brede sugemundstykker efter behov.

Den støvfylde luft fjernes helt fra arbejdsstedet, idet den suges gennem et lukket rørsystem til det centrale anlæg, hvor det opsugede materiale udskilles fra luftstrømmen i et Simatek posefilter.

Med udgangspunkt i et bredt anlægsprogram og et standardiseret rørsystem tilpasses Simatek centrale støvsugeanlæg den enkelte virksomheds behov.

Et anlæg består typisk af:

- Posefilter med automatisk rensning af filterposer
- Sikkerhedsfilter for beskyttelse af vakuumpumpe
- Vakuumpumpe og vakuumentil
- Klapsluse eller vakuumfast opsamlingsbeholder
- Rørsystem og sugestyr
- El-styretavle med udtag til ekstern start/stop af anlæg



Dobbelt pneumatisk klapsluse

Dimensionering

SimVac dimensioneres efter behov. Det kraftige vakuum gør det muligt at montere flere hundrede meter rør i samme anlæg samt at opsuge og transportere selv tunge materialer.



Kontrolrum, Kina

Applikationer

- Cement
- Plast
- Frø
- Sukker
- Medicin
- Kalk
- Korn
- Foderstoffer
- Glas
- Papir
- Kemiske produkter
- Kraftvarmeværker

Renhedsgrad

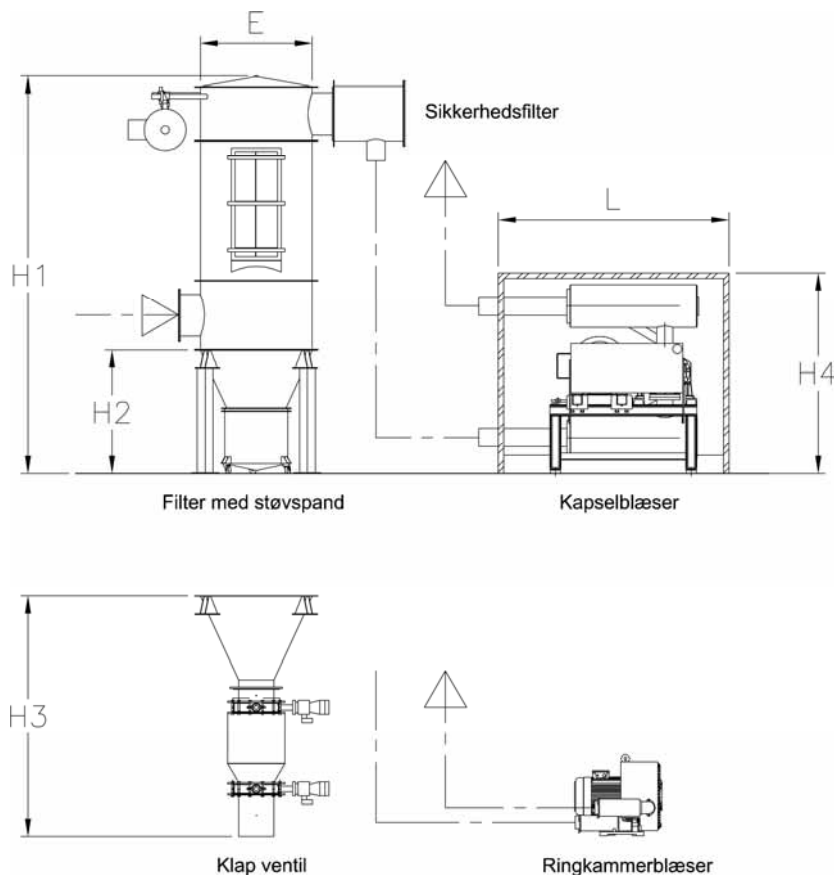
Transportluften filtreres til en renhedsgrad, der opfylder selv de strengeste miljøkrav, og det opsugede materiale afleveres i støvspand, silo, container eller big-bag for periodisk tømning.

Fordele ved SimVac

1. Bedre arbejdsmiljø
2. Mindre slid på maskiner
3. Ingen tømning af støvposer
4. Sugkapacitet helt efter behov
5. Effektiv rengøring på kortere tid
6. Lydisoleret og vibrationsdæmpet
7. Ingen motorstøj på arbejdsstedet
8. Minimal personkontakt med affald
9. Genvinding af opsugede materialer
10. Flere sugesteder kan benyttes samtidig
11. Ingen recirkulering af den indsugede luft
12. Et hygiejnisk og betjeningsvenligt system
13. Mindre risiko for brand- og støvekspllosioner
14. Anlæg kan startes ved de enkelte sugesteder
15. Ukompliceret udbygning af anlæg med standardkomponenter



Tyggegummifabrik, Tyrkiet – 10 sugesteder

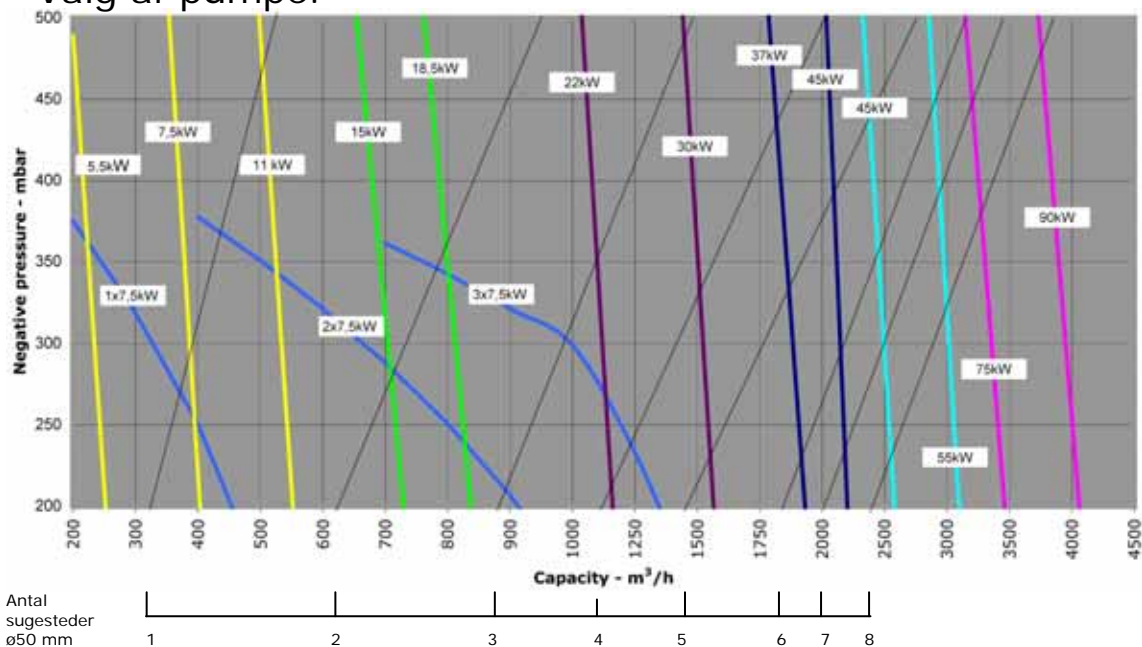


Mål i mm

	E	H1	H2	H3	H4	L
JM 7/15-17 4T	Ø600	3048	644	1501	1150	1260
JM 10/15-17 4T	Ø800	3265	885	1715	1440	1650
JM 14/15-17 4T	Ø960	3437	1207	2037	1700	2000
JM 21/20-17 4T	Ø1100	4087	1271	2101	1700	2000
JM 32/20-17 4T	Ø1300	3801	1391	2251	2400	2600

100819

Valg af pumpe:



Simatek After-Sales Service

- Supervision ved opstart og indkøring
- Originale Simatek reservedele
- After-Sales service og vedligeholdelse

Simatek After-Sales Service:

Tlf. nr.: +45 5884 1596

E-mail: after-sales@simatek.dk

24 timers vagt: +45 4046 7525