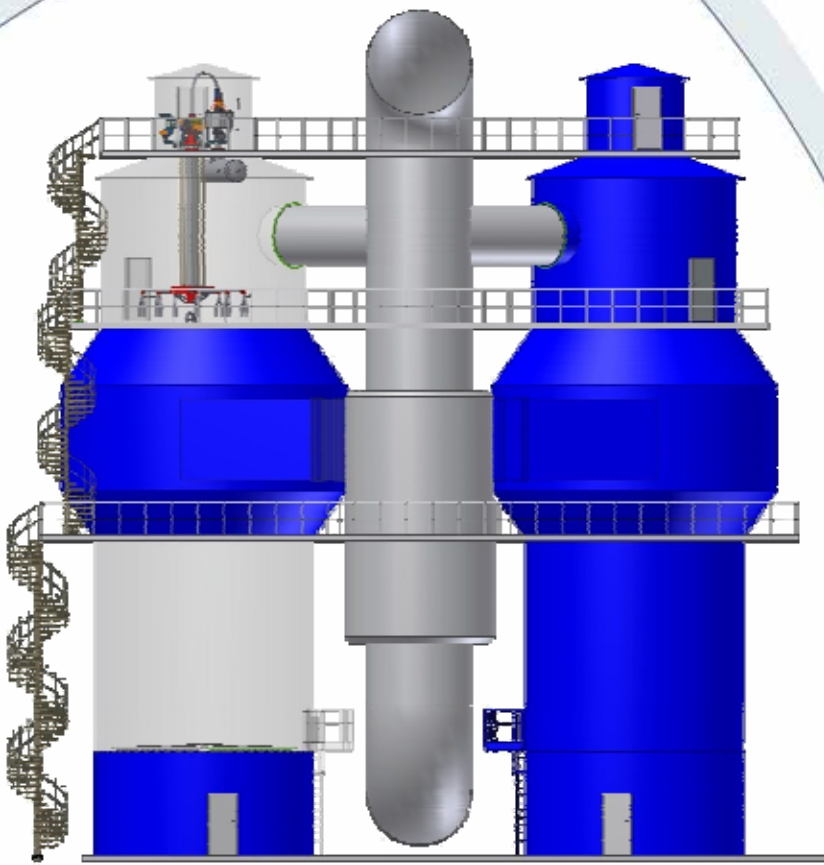


# Filter Technology

Сверхмощные фильтры  
SimPulse® 3CS



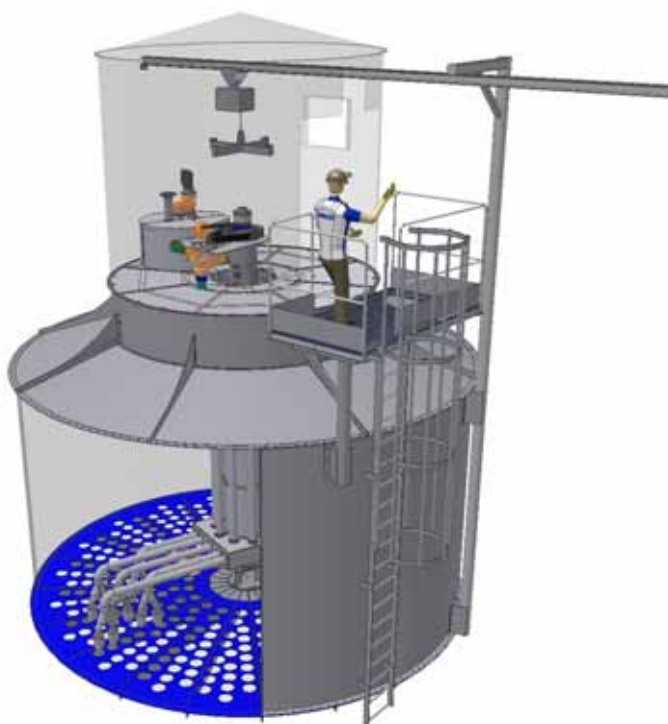
# SimPulse® 3CS

SimPulse 3CS - новинка в ассортименте мощных фильтров Simatek, имеющая значительно расширенные возможности фильтров хорошо известной линии SimPulse 3C.

Этот новый высокопроизводительный фильтр представляет ново развитую технологию фильтрации, основанную на сервоприводе.

Недавно разработанный распределитель импульсов воздуха (Pulse Air Distributor (PAD)) легко обращается с газовым потоком приблизительно до 5 mio. Am<sup>3</sup>/h, типично требуемый в пределах линии процессов сгорания и плавления.

Система выпускается в прочной конструкции и требует лишь минимум регулярного технического обслуживания.



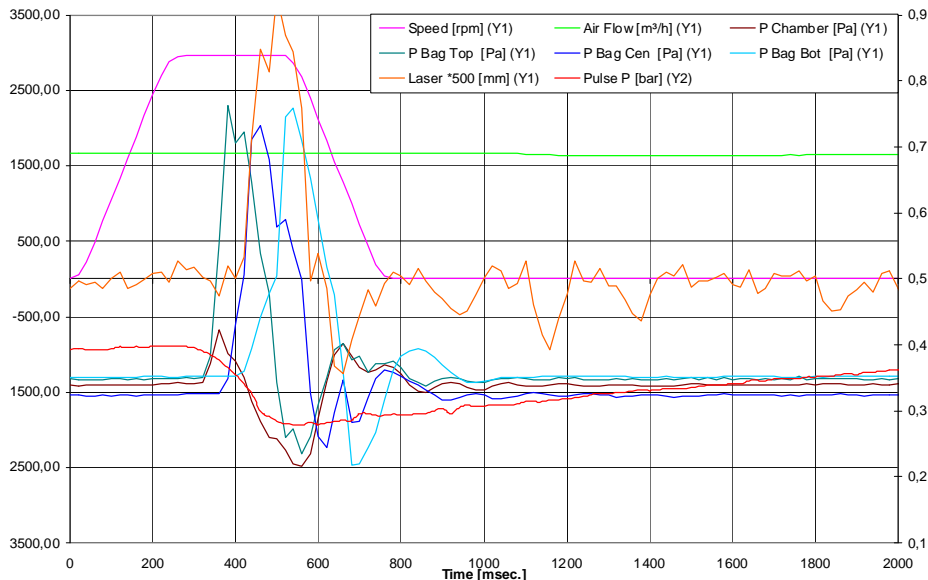
SimPulse 3CS - СЛЕДУЮЩЕЕ ПОКОЛЕНИЕ импульсно-струйных фильтров высокой производительности, подходящих, практически, для любого вида применяемой газоочистки (до 250°C непрерывно)

СПЕЦИАЛЬНЫЕ ОСОБЕННОСТИ по сравнению с обычными рукавными фильтрами:

- **Импульсно-струйная система, основанная на НИЗКОМ ДАВЛЕНИИ - ВЫСОКОЙ ЭНЕРГИИ**
- **Технология удлиненных рукавов - однородная очистка фильтрующих рукавов длиной 16 метров**
- **Одновременная обработка импульсной струей только двух рукавов фильтра**
- **Компактный дизайн - минимальная опорная поверхность**
- **Низкое потребление энергии**

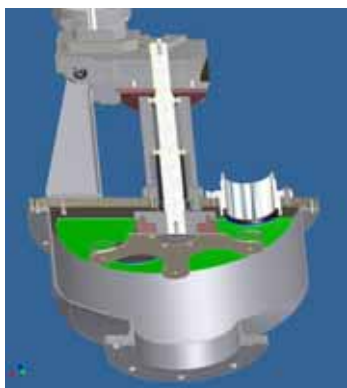
# SimPulse® 3CS

## Очистка длинных фильтрующих рукавов до 16 метров



### Однородная очистка рукавов

Сервоприводной импульсно-позиционный блок (PPU) гарантирует равномерную очистку всех рукавов фильтра с одинаковой оптимальной энергией импульса очистки.



### SimPulse клапан (SPV)

Сервоприводной клапан SPV обеспечивает стабильность импульсной струи.

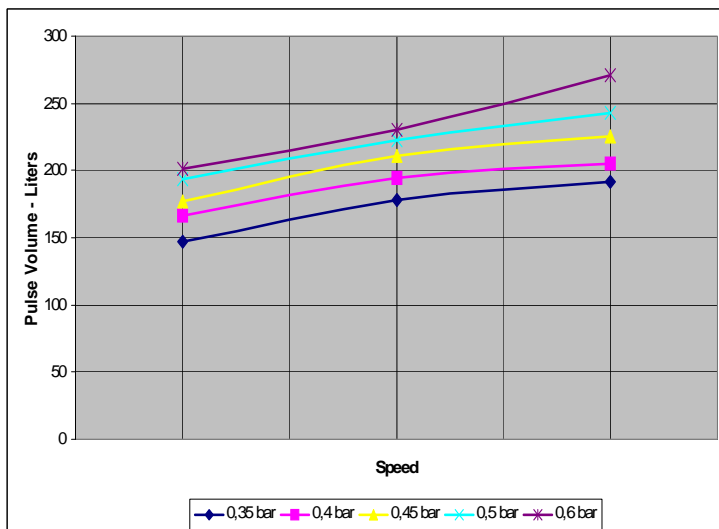
Благодаря чрезвычайно большому потоку воздуха, энергия импульса значительно выше, по сравнению с альтернативными мембранными клапанами (Kv-значения).

### Умный импульс очистки

При возникновении критических обстоятельств интенсивность очищающей энергии повышается на необходимый период времени.

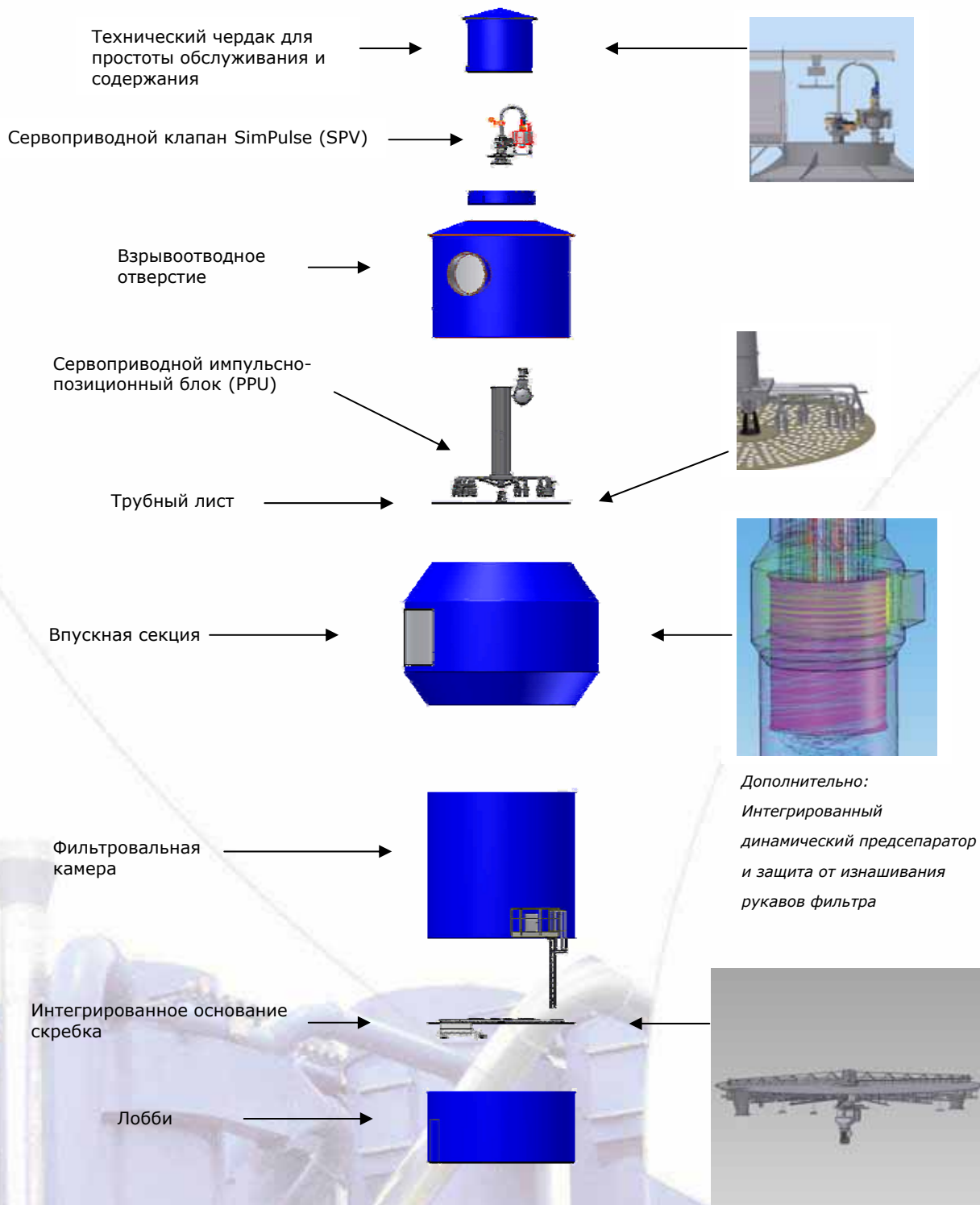
SimPulse 3CS автоматически регулирует давление и энергию импульса очистки.

Контролирующий скорость клапан SimPulse (SPV) постоянно обеспечивает оптимальный пульсирующий режим.



# SimPulse® 3CS

## Дизайн



- экономия высоты
- интегрированный винтовой конвейер(ы)
- обогревательные элементы
- отсутствие холодных мест

# SimPulse® 3CS

## Очистка дымовых газов

Фильтр SimPulse 3CS, установленный на электростанции мощностью 250 мВт.

Завод представляет собой современную электростанцию, работающую на нескольких видах топлива (уголь, нефть, биомасса).

Система фильтра объединена в сухо-поглощительном процессе для удаления кислотных газов, тяжелых металлов и диоксинов.



### Дизайн с плоским дном

Модули фильтра типично разрабатываются с плоским основанием скребка, чтобы гарантировать эффективную разгрузку даже липкого ненужного продукта (пепел).

### Дизайн технического чердака

Каждый отдельный фильтр оснащен легкодоступным распределителем импульсов воздуха (PAD), включающий SimPulse клапан (SPV), клапан импульсного управления (PDV) и импульсно-позиционный блок (PPU)





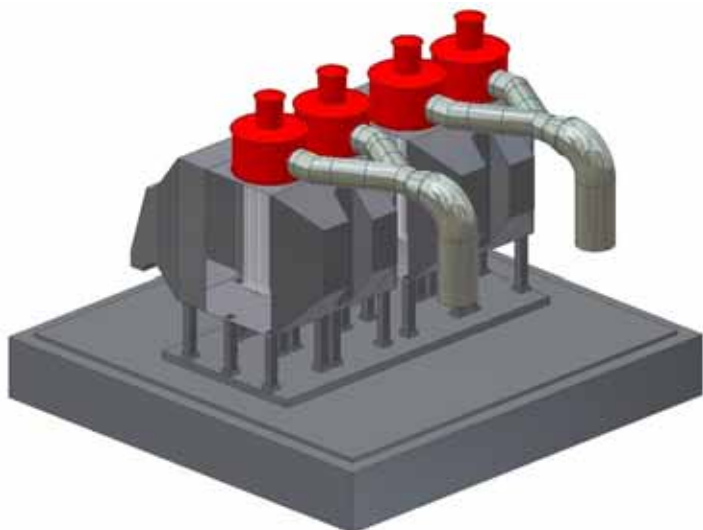
# SimPulse® 3CS

## ESP - модернизация

Власти, похоже, постоянно ужесточают требования к допустимым нормам выбросов, в чем содержится призыв к оптимизации и модернизации существующих электростатических осадителей (ESPs).

Когда речь идет о выбросах - импульсно-струйная технология рукавных фильтров оказывается гораздо более эффективной, чем ограничение выбросов ESP технологии, и, естественно, - с технической, а также экономической точки зрения - скорее всего, будет переоборудование существующих ESPs для импульсно-струйных рукавных фильтров.

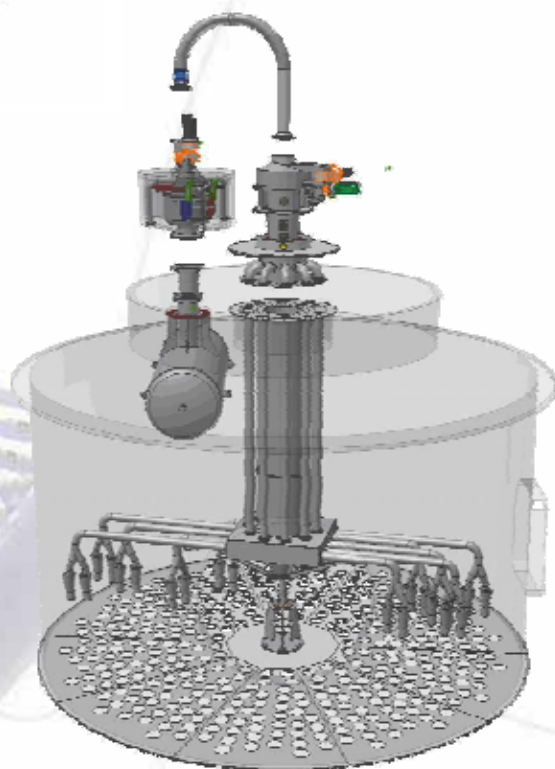
Если есть достаточно пространства, оптимальным решением было бы сохранить один раздел ESP в системе, чтобы служил предварительным сепаратором, и заменить другие секции на тканевые фильтровые единицы (гибридная система фильтров).



### **Сочетание ESP и SimPulse технологий**

SimPulse 3CS имеет уникальную способность очищать длинные рукава фильтра в сравнительно ограниченном пространстве.

Реализация одного или ряда стандартных SimPulse PAD поведет за собой установку необходимой части фильтра в физических пределах существующих ESP.



# SimPulse® 3CS

## Групповые фильтры

Одиночные фильтры SimPulse 3CS, как правило, формируются в группы до 4 модулей фильтров.

Групповой дизайн учитывает применение цилиндрических модулей фильтра для больших мощностей.



### Основные моменты:

- Минимальная опорная поверхность
- Высокое вакуумное сопротивление
- Небольшой вес (минимум стали)
- Оптимальное воздушное распределение
- Низкий риск коррозии (никаких температурных градиентов)
- 100% -ая фильтрация нисходящего потока (основа для действия субмикрона)
- Онлайн очистки (никакого отключения секции во время очистки рукавов)

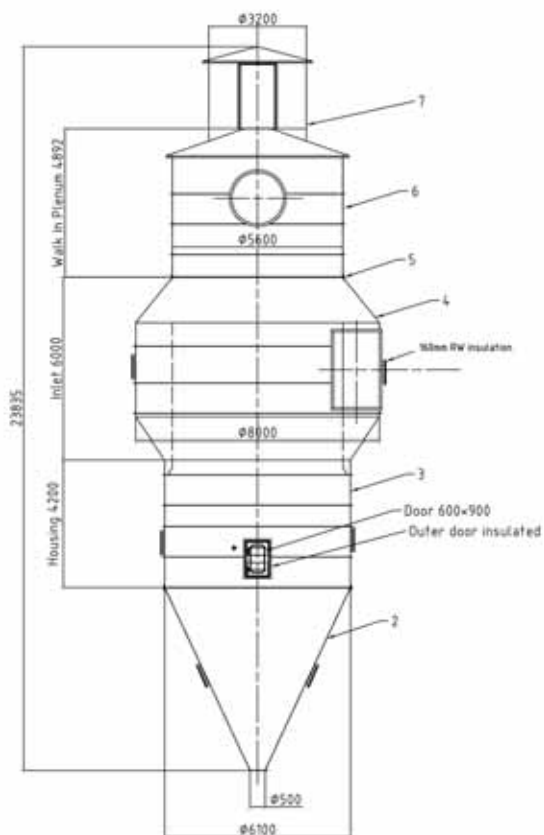
Подлежит изменению

Тип	Длина рукава	Модуль фильтра			Группа фильтров			
		Диаметр	Диаметр рукава	Площадь	К-ство модулей	Площадь	Соотнош. А/С	Пропускн. способн.
	м	мм	ø мм	м <sup>2</sup>	шт.	м <sup>2</sup>	м <sup>3</sup> /м <sup>2</sup> /min.	м <sup>3</sup> /h
JM 400	12,0	5.600	160	2.413	4	9.651	1,0	579.058
JM 400	14,0	5.600	160	2.815	4	11.259	1,5	1.013.352
JM 400	16,0	5.600	160	3.217	4	12.868	2,0	1.544.156
JM 624	12,0	6.900	160	3.764	4	15.056	1,0	903.331
JM 624	14,0	6.900	160	4.391	4	17.565	1,5	1.580.829
JM 624	16,0	6.900	160	5.019	4	20.074	2,0	2.408.883
JM 816	12,0	7.700	160	4.922	4	19.688	1,0	1.181.279
JM 816	14,0	7.700	160	5.742	4	22.969	1,5	2.067.238
JM 816	16,0	7.700	160	6.563	4	26.251	2,0	3.150.077
JM 1008	12,0	8.600	160	6.080	4	24.320	1,0	1.459.227
JM 1008	14,0	8.600	160	7.093	4	28.374	1,5	2.553.647
JM 1008	16,0	8.600	160	8.107	4	32.427	2,0	3.891.272
JM 1248	12,0	9.400	160	7.528	4	30.111	1,0	1.806.662
JM 1248	14,0	9.400	160	8.782	4	35.130	1,5	3.161.659
JM 1248	16,0	9.400	160	10.037	4	40.148	2,0	4.817.766
JM 1488	12,0	10.200	160	8.975	4	35.902	1,0	2.154.097
JM 1488	14,0	10.200	160	10.471	4	41.885	1,5	3.769.670
JM 1488	16,0	10.200	160	11.967	4	47.869	2,0	5.744.259

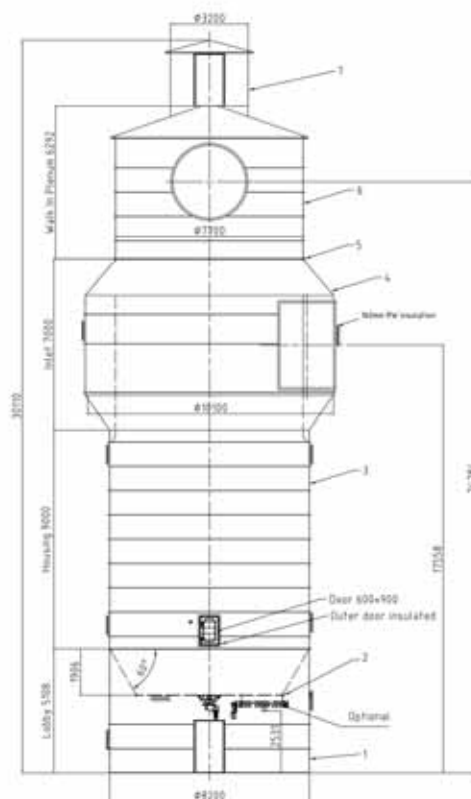
090220

# SimPulse® 3CS

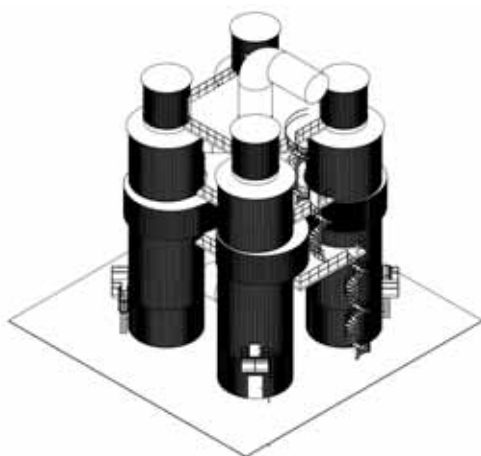
## Размеры



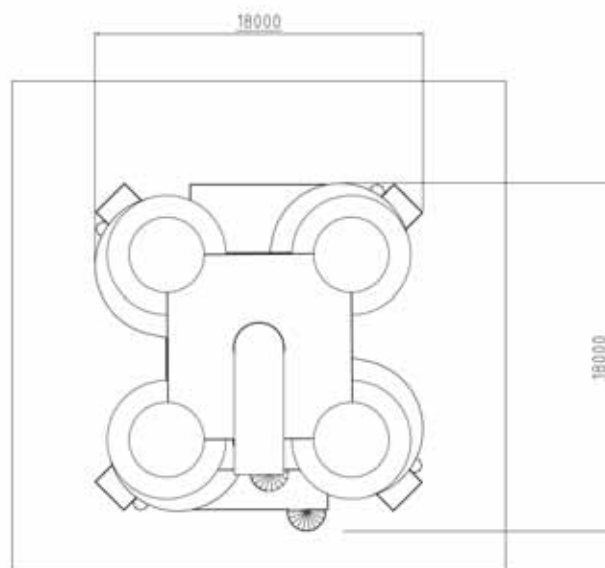
JM 400/100-04, 3CS



JM 816/160-12, 3CS



4 x JM 400, 3CS



4 x JM 400, 3CS